



SIGNA

365° *form*
& FUNCTION



ORAS SIGNA.

*Kasdien
vis kas nors*

NAUJA.

ORAS SIGNA – tai įstabaus dizaino vonios kambario maišytuvas. Galima rinktis iš universalių kasdieniam naudojimui skirtų hibridinių ir mechaninių viensvirčių modelių. Maišytuvas Oras Signa išsiskiria moderniu akiai patraukliu dizainu – žiūrint skirtingu kampu jis atrodo vis kitaip, todėl kasdien žavėsitės juo vis iš naujo.



Oras Signa gali būti klasikinis viensvirtis maišytuvas arba hibridinis, universalus, skirtas kasdieniam naudojimui; šis maišytuvas taip pat taupo vandenį ir energiją.



FORMA & FUNKCIONALUMAS.



NATŪRALIOS IR ĮVAIRIALYPĖS FORMOS. Maišytuvas Oras Signa gražus žiūrint iš visų pusių, savo estetiniu vaizdu jis daro gyvenimą malonesnį.

Tačiau Oras Signa nėra tik įstabus. Šis maišytuvas gali būti klasikinis arba hibridinis, jo funkcionalumas kasdienį gyvenimą daro lengvesnį ir malonesnį. Hibridinę maišytuvo versiją galima valdyti ir rankomis, tačiau, siekiant geresnės higienos ir patogumo, galima pasinaudoti ir bekontakto funkcija. Maišytuvo galvutę galima pasukti 150 laipsnių kampu.



**GERMAN
DESIGN
AWARD
SPECIAL
2016**

Oras Signa 2213F praustuvės maišytuvas pelnė Vokietijos dizaino specialųjį apdovanojimą „The Special Mention Award 2016“.



DIDESNIS SIEKIS.

Daugiau galimybių.

HIBRIDINĘ MAIŠYTUVO ORAS SIGNA versiją galima valdyti ir rankomis, tačiau, siekiant geresnės higienos ir patogumo, galima pasinaudoti ir bekontakto funkcija. Vandenį galima paleisti tiesiog prikišus ranka šalia snapelio, po šešių sekundžių vanduo uždaromas automatiškai. Maišytuvo snapelį galima pasukti 150 laipsnių kampą. Hibridinė ir klasikinė viensvirtė versijos gali turėti tiek įprastinį fiksuotą snapelį, tiek integruotą ištraukiamąjį snapelį. Taip pat abi versijos gali būti su Bidetta rankiniu dušeliu.

Ištraukiamas snapelis ir išmanusis Bidetta rankinis dušelis suteikia daugiau funkcionalumo, praktiškumo ir įvairių maišytuvo panaudojimo vonios kambaryje galimybių.





PLATI GAMA.

Universalios funkcijos vonios kambariui.

Išmanusis Bidetta rankinis dušelis dar labiau praplečia vandens panaudojimo ribas ir galimybes. Išmanusis Bidetta turi 1,50 metro ilgio žarną, kuri suteikia įvairių maišytuvo panaudojimo galimybių ir maksimaliai pagerina naudojimo patogumą.



Išmaniuoju Bidetta rankiniu dušeliu paprasta naudotis: keliant rankinį dušelį iš laikiklio vanduo ima tekėti iš maišytuvo. Spustelėjus rankinio dušelio rankenėlę vandens srautas nukreipiamas iš maišytuvo į rankinį dušelį. Įstačius rankinį dušelį atgal į laikiklį maišytuvus uždaromas automatiškai.

Išmaniuoju Bidetta dušeliu paprasta naudotis. Jis suteikia daugiau funkcionalumo bei vandens panaudojimo galimybių asmeninei higienai išlaikant vonios kambario švarą.





INFORMACIJA APIE PRODUKTUS IR SERIJAS



2204F Oras Signa
 Praustuvo maišytuvas su sukiojama snapeliu ir sparčiuoju dugno vožtuvu.
 F – Lankstūs pajungimo vamzdeliai.

2203F Oras Signa
 Praustuvo maišytuvas su sukiojama ir ištraukiamu snapeliu bei sparčiuoju dugno vožtuvu. F – Lankstūs pajungimo vamzdeliai.

2208F Oras Signa
 Praustuvo maišytuvas su sukiojama snapeliu, sparčiuoju dugno vožtuvu, Bidetta rankiniu dušeliu, dušo žarna ir sieniniu dušelio laikikliu.
 F – Lankstūs pajungimo vamzdeliai.



2213F Oras Signa
 Praustuvo maišytuvas su dvigubu valdymu (bekontaktinė ir viensvirtė funkcijos), termostatinio valdymo bloku, sukiojama ir ištraukiamu snapeliu bei sparčiuoju dugno vožtuvu. Maitinimas 3V baterija. F – Lankstūs pajungimo vamzdeliai.

2216F Oras Signa
 Praustuvo maišytuvas su dvigubu valdymu (bekontaktinė ir viensvirtė funkcijos), sukiojama snapeliu, sparčiuoju dugno vožtuvu, termostatinio valdymo bloku su nuotolinio valdymo išmaniuoju Bidetta rankiniu dušeliu, dušo žarna ir sieniniu dušelio laikikliu. Maitinimas 3V baterija. F – Lankstūs pajungimo vamzdeliai.

2207C Oras Signa
 Bekontaktinio sienoje montuojamo termostatinio praustuvo maišytuvo su temperatūros ribotuvu išorinė dekoratyvinė dalis. Maitinimo šaltinis 230/12 V. Maišytuvo korpusas Nr.2207A užsakomas atskirai.

Oras Nr. 2207A
 Bekontaktinio sienoje montuojamo termostatinio praustuvo maišytuvo korpusas.
 Maitinimo šaltinis 230/12 V. Išorinė dekoratyvinė dalis Nr.2207C užsakoma atskirai.
 Daugiau informacijos rasite internetinėje svetainėje:
www.oras.com

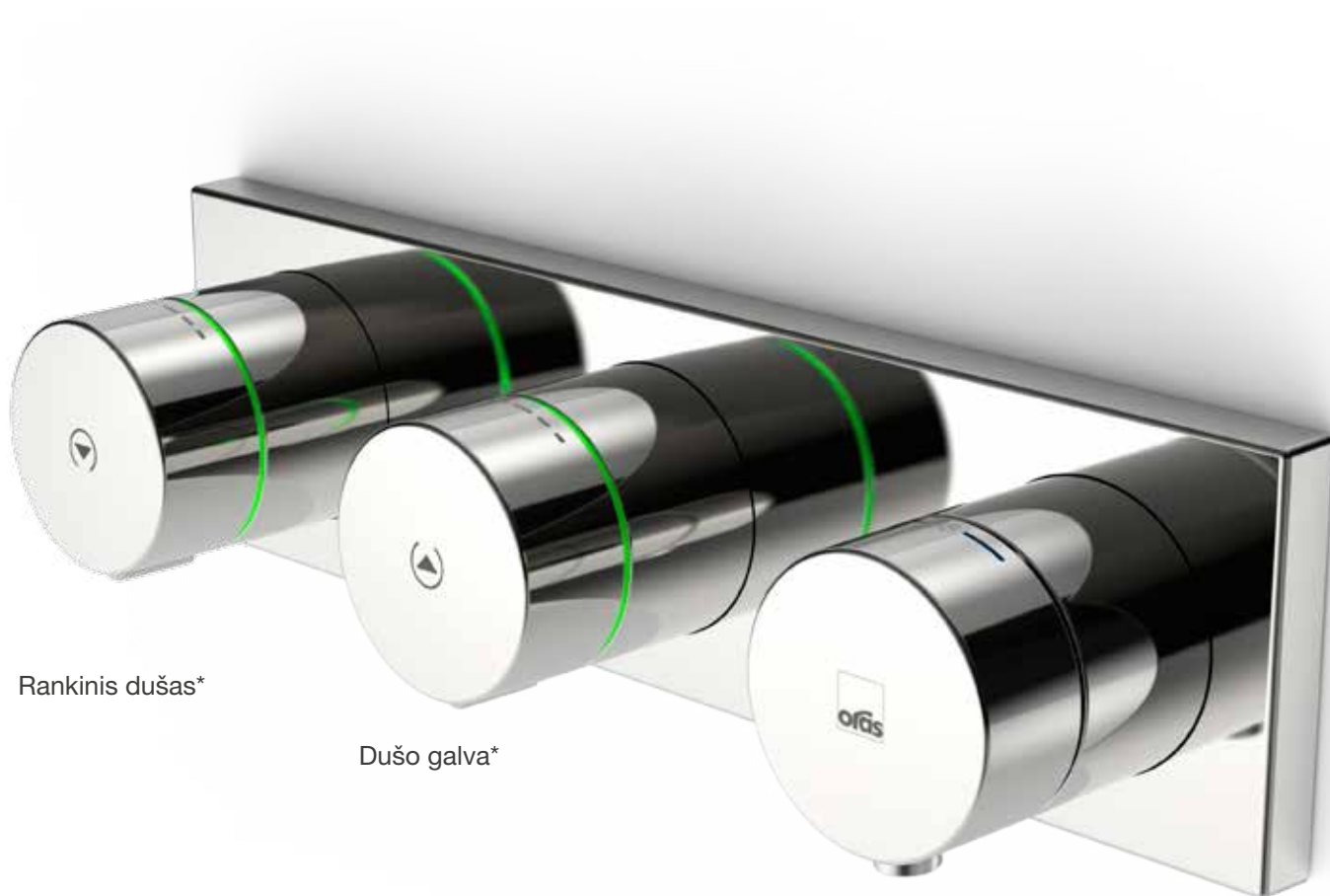
SUMANUS VONIOS KAMBARYS.

*Pasinaudok
išmaniuoju dušu.*

Negali būti nieko paprasčiau: tereikia vieną kartą paliesti rankinio dušo ar lietaus dušo mygtuką ir vanduo jau teka. Palieskite dar kartą ir vanduo uždarys automatiškai. Sukiojant įjungimo ir išjungimo mygtukus lygiai taip pat paprasta nustatyti individualų vandens srauto stiprumą. Pasukite temperatūros reguliavimo rankenėlę, kad bėgtų šiltesnis arba vėsesnis vanduo.

Ant įjungimo ir išjungimo mygtukų esantis LED žiedas rodo, kiek tausojate aplinką prausdamiesi po dušu. Po 8 minučių dušas išsijungia automatiškai. Per tokį laiką suvartojama 150 litrų vandens.

Kai vanduo uždaromas per 4–8 minutes jis išsijungs automatiškai be jokio įspėjimo, o LED žiedas švelniai pritems. Kai vanduo uždaromas per pirmas 4 minutes LED žiedas sumirksės žaliai tris kartus – tai reiškia, kad po dušu prausiatės tausodami aplinką.



Rankinis dušas*

Dušo galva*

Temperatūra*

* Pavyzdys: dviejų išėjimų dušo maišytuvas

INFORMACIJA APIE PRODUKTUS IR SERIJAS



6391-11 Oras Signa
Lietaus dušo sistema, 3 V
Spalva: Baltas
Pilkas: Oras no. 6391-15

6392-15 Oras Signa
Lietaus dušo sistema, 3 V
Spalva: Pilkas
Baltas: Oras no. 6392-11



2280 Oras Signa
Termostatinio sienoje montuojamo
dušo maišytuvo išorinė dekoratyvinė
dalis su dušo komplektu, kuris
komplektuojamas su rankiniu dušu,
dušo žarna ir dušo stovu. Maitinimo
šaltinis 230/12 V. Maišytuvo
korpusas Nr. 2209A ir montavimo
jungtis Nr. 204220 užsakomos
atskirai.

2281 Oras Signa
Termostatinio sienoje montuojamo
dušo maišytuvo išorinė
dekoratyvinė dalis su dušo žarna,
rankiniu dušu, sienine jungtimi ir
dušo laikikliu. Maitinimo šaltinis
230/12 V. Maišytuvo korpusas Nr.
2209A ir montavimo jungtis Nr.
204220 užsakomos atskirai.



2270 Oras Signa

Termostatinio sienoje montuojamo lietaus dušo maišytuvo išorinė dekoratyvinė dalis su dviguba vandens srauto kontrole, apvalia dušo galva ir dušo komplektu, kuris komplektuojamas su rankiniu dušu, dušo žarna, sienine jungtimi bei dušo stovu. Maitinimo šaltinis 230/12 V. Maišytuvo korpusas Nr. 2219A ir 2 vnt Nr. 204220 montavimo jungtys užsakomos atskirai.

2271 Oras Signa

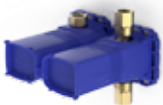
Termostatinio sienoje montuojamo lietaus dušo maišytuvo išorinė dekoratyvinė dalis su dviguba vandens srauto kontrole, kvadratine dušo galva ir dušo komplektu, kuris komplektuojamas su rankiniu dušu, dušo žarna, sienine jungtimi bei dušo stovu. Maitinimo šaltinis 230/12 V. Maišytuvo korpusas Nr. 2219A ir 2 vnt Nr. 204220 montavimo jungtys užsakomos atskirai.

2272 Oras Signa

Termostatinio sienoje montuojamo lietaus dušo maišytuvo išorinė dekoratyvinė dalis su dviguba vandens srauto kontrole, apvalia dušo galva ir rankiniu dušo komplektu, kuris komplektuojamas su rankiniu dušu, dušo žarna, sienine jungtimi bei dušo laikikliu. Maitinimo šaltinis 230/12 V. Maišytuvo korpusas Nr. 2219A ir 2 vnt Nr. 204220 montavimo jungtys užsakomos atskirai.

2273 Oras Signa

Termostatinio sienoje montuojamo lietaus dušo maišytuvo išorinė dekoratyvinė dalis su dviguba vandens srauto kontrole, kvadratine dušo galva ir rankiniu dušo komplektu, kuris komplektuojamas su rankiniu dušu, dušo žarna, sienine jungtimi bei dušo laikikliu. Maitinimo šaltinis 230/12 V. Maišytuvo korpusas Nr. 2219A ir 2 vnt Nr. 204220 montavimo jungtys užsakomos atskirai.



2209A vieno išėjimo termostatinio sienoje montuojamo maišytuvo korpusas. Maitinimo šaltinis 230/12 V.

Išorinė dekoratyvinė dalis užsakoma atskirai. Daugiau informacijos rasite internetinėje svetainėje: www.oras.com

2219A dviejų išėjimų termostatinio sienoje montuojamo maišytuvo korpusas. Maitinimo šaltinis 230/12 V.

Išorinė dekoratyvinė dalis užsakoma atskirai. Daugiau informacijos rasite internetinėje svetainėje: www.oras.com

204220 Sienoje montuojamos dušo galvos ar rankinio dušo montavimo jungtis.



„Oras Group“ yra svarbi Europos santechninės įrangos gamintoja:
ji yra Skandinavijos rinkos lyderė ir pirmaujanti įmonė
žemyninėje Europoje. Įmonės misija – vandens vartojimą padaryti paprastą ir tvarų, o vizija – tapti Europos lydere
pažangios santechnikos įrangos srityje. „Oras Group“ įmonė turi du žymius prekės ženklus – „Oras“ ir „Hansa“.

Pagrindinė grupės būstinė įsikūrusi Suomijos mieste Raumoje, o bendrovės gamyklos veikia Burglengenfelde
(Vokietijoje), Kralovicėje (Čekijos Respublikoje), Olesne (Lenkijoje) ir Raumoje (Suomijoje). „Oras Group“ įmonėje
dirba apie 1400 žmonių dvidešimtyje šalių.

„Oras Group“ priklauso šeimos įmonei ir pramonės įmonių valdytojai „Oras Invest“.



Water Is Worth Loving.

#orasgroup #orassigna

ORAS GROUP, P. O. Box 40, Rauma Finland, Tel.+358 2 83 161, Faksas +358 2 831 6300,
El. paštas: info.finland@oras.com, www.oras.com

Oras Ltd atstovybė, Ukmergės g. 280, LT-06115 Vilnius
Tel. +370 5 2338897, Mob. +370 699 52990, Mob. +370 685 21811, El.p.: Info.lithuania@oras.com, www.oras.com

„Oras“ pasilieka teisę keisti produkto specifikacijas neįspėjęs.